

427000887

Förvara denna manual
så att den alltid finns till-
hands för framtida bruk

SE Torkrumsavfuktare Bruksanvisning

Bästa NIMO kund!

Vi gratulerar dig till ett utmärkt produktval och önskar dig välkommen till NIMO familjen. En global familj med sina rötter i Sverige.

Vi på NIMO tackar för ert förtroende och hoppas att ni kommer att få mycket nytta och glädje av er nya torkrumsavfuktare.

En bra torkrumsavfuktare ska vara väl designat, ge bra torkresultat, ha låg miljöpåverkan, vara användarvänligt, spara tid, energi samt ha lång livslängd och tillförlitlighet. Allt detta är vad NIMO erbjuder dig.

När du köper en produkt från NIMO kan du vara säker på att insidan är lika bra som utsidan och att den etik och moral som vi bygger denna produkt efter är lika hög som den kvalitet och funktion du får. Det är vad svensk kvalitet handlar om.

För att få bästa möjliga resultat av din produkt och alla dess funktioner, läs igenom dessa användar- och skötselråd innan du använder produkten första gången.

Har du några frågor är du välkommen att ringa oss eller kontakta oss via vår hemsida.

Vänliga hälsningar från Sverige och folket hos NIMO.

Tillverkare: NIMO-VERKEN AB
BOX 124
S-548 22 HOVA
TEL 0506 / 488 00
FAX 0506 / 488 10
nimo@nimoverken.com
www.nimoverken.com



Art. Nr: 427000887 Rev 11

Rätten till ändringar förbehålls.
Tryckt på miljövänligt papper som uppfyller Miljöförbundets- och Naturskyddsföreningens krav.

INNEHÅLL

DENNA BRUKSANVISNING	4	TORKNING AV TVÄTT	13
SÅKERT HANDHAVANDE	5	CONTRA 1200, TT4	13
FÖR EN BRA MILJÖ	6	CONTRA 2000	13
FÖRPACKNINGSMATERIAL	6	MANÖVERLÅDA MED TIDRELÄ (2000 R, ER)	14
HANTERING AV UTTJÄND PRODUKT	6	MANÖVERLÅDA MED MEKANISK TIMER (2000 TS TURBO)	14
BESKRIVNING AV AVFUKTAREN	7	MEKANISK TIMER PLACERAD DIREKT PÅ AVFUKTAREN (1200, TT4)	14
UTFÖRANDEN	7	TORKRUM	15
LUFTFLÖDE I TORKRUMMET	7	ANVÄNDARTIPS	15
INSTALLATION	8	SKÖTSEL	16
UPPACKNING	8	RENGÖRING	16
PLACERING I TORKRUM	9	UTBYTESDEL	16
ANSLUTNING TILL AVLOPP	10	SERVICE	17
ELEKTRISK ANSLUTNING	11	FELSÖKNING	18
FÖRSTA START	12	TEKNISKA DATA	19
		ELSCHEMA	20
		CONTRA 2000 R	20
		CONTRA 2000 ER	21
		CONTRA 2000 TURBO, TS	22
		CONTRA 1200, TT4	23

DENNA BRUKSANVISNING

Innehållet i denna bruksanvisning beskriver torkrumsavfuktarens **funktion, handhavande** och **installation**. Den riktar sig i första hand till fastighetsköpare för skötsel, underhåll och felsökning.



OBS! Förvara bruksanvisningen så att den alltid finns tillhands för framtida bruk.

SÄKERT HANDHAVANDE

Dessa råd om säkert handhavande har tillkommit för att du ska undvika felanvändning och onödiga olycksrisker och bör läsas före installation och användning av torkrumsavfuktaren.

VARNING! Denna utrustning är endast avsedd att användas för att torka textilier tvättade i vatten.

- ❑ Enheten kan användas av barn från 8 år och uppåt och personer (inklusive barn) med nedsatt fysisk, sensorisk eller mental förmåga eller som har brist på erfarenhet eller kunskap, under förutsättning att de fått handledning eller information om hur man använder avfuktaren på ett säkert sätt samt förstår de risker som kan förekomma.
- ❑ Tillåt inte barn att leka i, på eller med avfuktaren. Håll ögonen på barnen då de vistas i omedelbar närhet till torkrummet.
- ❑ Om nätsladden är skadad ska den omedelbart bytas ut och då endast av tillverkaren, dennes serviceombud eller liknande kvalificerade personer för att undvika fara.
- ❑ Rengöring och underhåll ska inte utföras av barn utan handledning.
- ❑ Undvik att hänga upp droppande eller rinnande textilier.

Hänger man upp textilier med så hög fukthalt att det droppar mycket eller rinner om den, rekommenderar vi att man om möjligt centrifugerar eller, då detta inte är möjligt, vrider ur textilierna innan dom placeras i torkrummet.

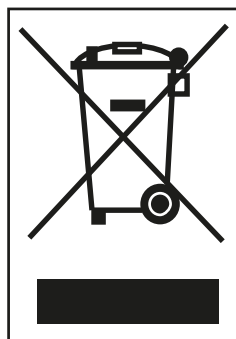
FÖRPACKNINGSMATERIAL

Emballaget som skyddar produkten mot transportskador är valt med hänsyn till miljön och är därför återvinningsbart.

Emballage som återförs till materialkretsloppet innebär minskad råvaruförbrukning och mindre mängd avfall.

HANTERING AV UTTJÄND PRODUKT

När avfuktaren har tjänat ut måste den lämnas till återvinning för destruktion. Många detaljer går att återanvända, men produkten innehåller även annat material som måste tas omhand på ett korrekt sätt. Lämna därför aldrig produkten eller delar av den i hushållsavfallet eftersom det kan leda till hälsorisker och skador på miljön.



Lämna istället in den uttjänta avfuktaren till en återvinningsstation. Hör efter med din återförsäljare vid behov.

Produktens alla plastdelar är markerade med internationellt normerade symboler. Därför kan delarna återvinnas miljövänligt med hjälp av källsortering.

BESKRIVNING AV AVFUKTAREN

UTFÖRANDE

NIMO CONTRA torkrumsavfuktare arbetar enligt principen för värmepump med en avfuktningseenhet i stället för konventionell varmluftenhet. Fukten kondenserar under processen och vattnet som bildas avleds till golvbrunn.

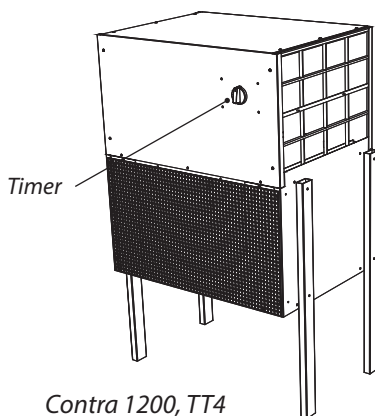
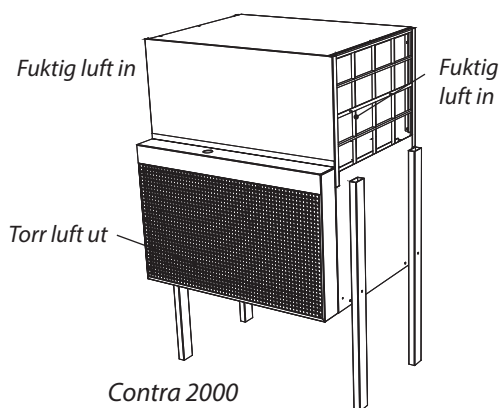
CONTRA 1200, TT4 Avsedd för elanslutning 230 V. Avfuktaren styrs med mekanisk timer på apparatens framsida.

CONTRA 2000 Avsedd för 3-fas anslutning 400 V. Denna variant kan utrustas med elkassett för hjälp vid uppvärmning av torkrummet. Enheten styrs från en separat manöverlåda som kan placeras bekvämt innanför ingångsdörren. Styrningen kan antingen ske via en timer eller, som tillbehör, av en hygrostat som, när returluften är tillräckligt torr, stoppar processen.

LUFTFLÖDE I TORKRUMMET

Avfuktaren placeras så att luftströmmen från utblåsgallret på framsidan blåser luften längs med torklinor uppspända i rummet. För att öka luftcirkulationen kan en cirkulationsfläkt monteras på motsatt sida av rummet. Vid stora torkrum kan två fläktenheter monteras. Fläkten styrs via avfuktaren. **Se separat installationsblad.**

Den fuktiga luften sugas in på apparatens båda sidor genom rengöringsbara filter.



INSTALLATION

UPPACKNING

Kontrollera att varan inte är transport-skadad. Eventuella transportskadorna ska anmälas till återförsäljaren inom 7 dagar.

Kontrollera att samtliga transportsäkringar har avlägsnats innan avfuktaren kopplas in.

Efter uppackningen kontrollera att varan är felfri. Skador, felaktigheter och ev saknade delar ska omedelbart anmälas till återförsäljaren.










Förpackningsmaterial såsom plast och frigolit lämnas oåtkomligt för barn.

Avfuktaren ska installeras och förvaras inomhus.

I en komplett leverans ska ingå:

- Avfuktare
- Monteringsats
- Installations- och Bruksanvisning

Monteringsats

	Skriv RTS 4,2 x 32 för fastsättning av ben	Ant 8		Spilltratt	Ant 1
	Bricka	8		Avloppsslang	1
	Skarvdosa för elkabel	1		Vinkel (under spilltratt)	1
	Manöverlåda (Contra 2000 R, ER, ERH)	1		Ben	4
	Manöverlåda (Contra 2000 TS TURBO)	1			

INSTALLATION

PLACERING I TORKRUM

Avfuktaren är endast avsett för placering inomhus.

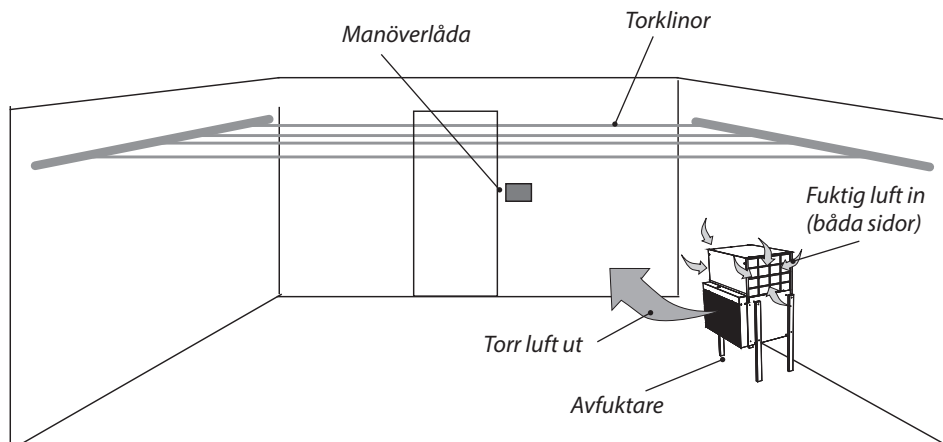
Avfuktaren får ej placeras i miljö där högtrycksvatten används för rengöring.

Börja med att montera benen på aggregatets gavlar. Skruv och bricka medföljer.

Stäng all ventilation i torkrummet. Om ventilationen är ansluten till centralflykt

ska ventilationen tätas med isolering eller dylikt.

Placera avfuktaren enl exemplet nedan.



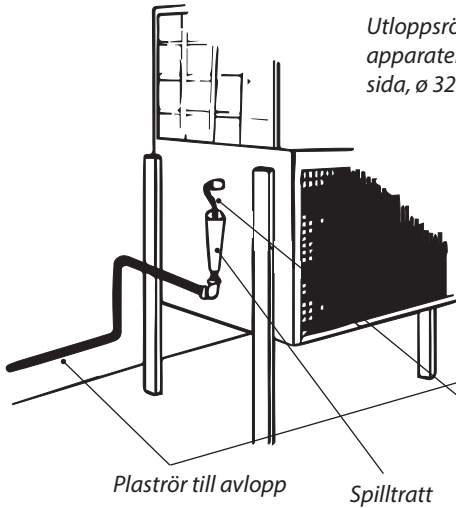
Exempel på placering av CONTRA 2000

Avfuktaren bör inte stå längre från vägg än 300 mm.

INSTALLATION

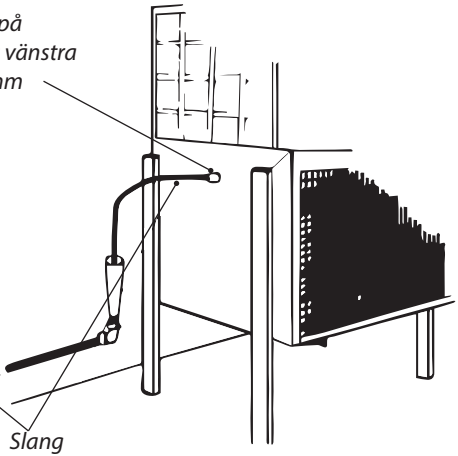
ANSLUTNING TILL AVLOPP

Alt 1



Alt 2

Utlopps rör på
apparaten
vänstra
sida, ø 32 mm



- ❑ Spilltratten är till för att förhindra att vatten ej sugas in i apparaten, om avloppsslang eller rör är täppt, eller om apparatens filter är så igensatta att undertryck uppstår.
- ❑ Tratten ska placeras enl. alternativ 1 eller 2. Vid alternativ 1 skruvas tratten på apparatens gavel, med överkant minst 90 mm under avloppsröret. Vinklad anslutning bör användas om apparaten står nära vägg.
- ❑ Använd lämpligen PVC-rör ø 32 mm.
- ❑ Den medlevererade slangen fästs på apparatens utloppsrör och längden avpassas så att den når halvvägs ner i tratten.
- ❑ Vid alternativ 2 skruvas tratten på vägg.

OBS! Apparaten bör inte stå längre från vägg än 300mm. Trattens överkant bör sitta minst 90 mm under apparatens utloppsrör. Anslutning från utloppsröret till tratt göres lika som alternativ 1.

OBS! Plaströr ingår ej i leveranspaketet.

INSTALLATION

ELEKTRISK ANSLUTNING

Montera alltid en allpolig brytare före avfuktaren för att underlätta installation och service.

CONTRA 1200, TT4

Avfuktaren ska anslutas till 220 - 240 V 1-fas 50 Hz med skyddsjord. enl kopplingschema.

Avfuktaren levereras anslutningsklar med 3 trådig kabel för fast anslutning.

Avsäkring 10 A trög.

CONTRA 2000

Avfuktaren ska anslutas till 400 V trefas med nolla och skyddsjord enl kopplingschema.

Avfuktaren levereras anslutningsklar med 5 trådig kabel för fast anslutning. Kabeln kopplas till den medlevererade skarvdosan för vidare koppling till manöverlådan.

Avsäkring 10 A trög.

Elanslutning till nätet ska ske via allpolig brytare samt enligt gällande elsäkerhetsföreskrifter.

Avfuktaren ska anslutas med den medföljande anslutningskabeln för fast anslutning till fastighetens elnät.

Kontrollera att anslutningsströmmen överensstämmer med data på typskylten samt att huvudledningen är jordad på rätt sätt enligt gällande standard. Vi rekommenderar att huvudledningen förses med jordfelsbrytare.

Anslutningen ska utgöra egen säkringsgrupp.

Tillverkaren avsäger sig allt ansvar om elanslutningen ej utförts på i denna bruksanvisning föreskrivet sätt.

FÖRSTA START



Läs denna bruksanvisning innan avfuktaren tas i bruk.

VARNING! Läs säkerhetsanvisningarna på sid 5 innan avfuktaren används.

Efter att avfuktaren installerats och kopplats in, bör man vänta minst 1 timme innan det tas i bruk. Detta för att oljan i kompressorn ska hinna rinna tillbaka. I annat fall kan kompressorn skadas.

Använd ett mildt diskmedel med varmt vatten och tvätta av avfuktaren på utsidan. Torka noggrant. Se vidare avsnitt 'Skötsel' längre fram i manualen.

TORKNING AV TVÄTT

CONTRA 1200, TT4

Avfuktaren styrs med en **mekanisk timer** monterad på apparatens framsida. Timern inställbar upp till 4 timmar.

CONTRA 2000

Modell 2000 R

Avfuktaren styrs av en **Start/Stopp** knapp monterad i **manöverlådan**. Torktiden begränsas av ett inställbart **tidrelä**.

Modell 2000 ER

Avfuktaren styrs av en **Start/Stopp** knapp monterad i **manöverlådan**. Torktiden begränsas av ett inställbart **tidrelä**. Modellen är även utrustas med **elkasett** för extra uppvärmning av torkrummet.

Modell 2000 TS, TURBO

Avfuktaren styrs enbart av en **mekanisk timer** monterad i speciell **manöverlåda**. Timern är inställbar upp till 4 timmar. Avfuktaren är utrustad med **elkasett**.

AVFUKTARE MED ELKASETT

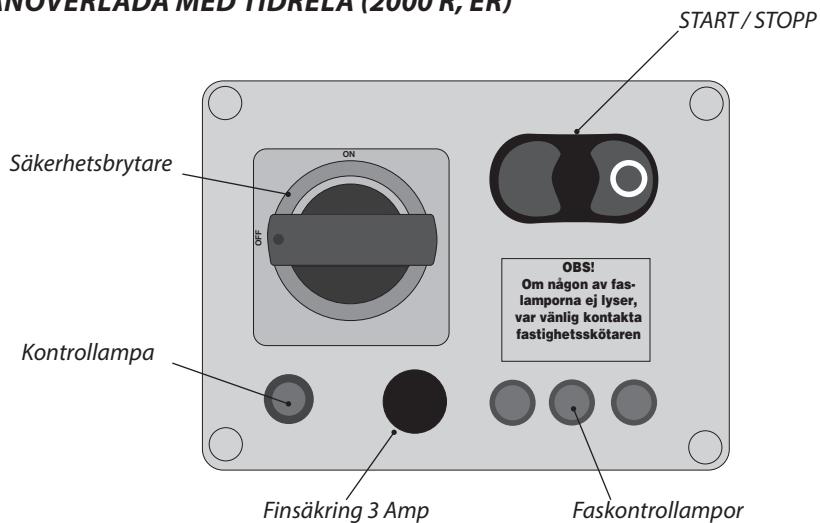
Elkasetten är termostatstyrd med max temperatur 35 °C. Levereras inställd på 25 °C.

Önskas ändrad torkrumstemperatur gör följande:

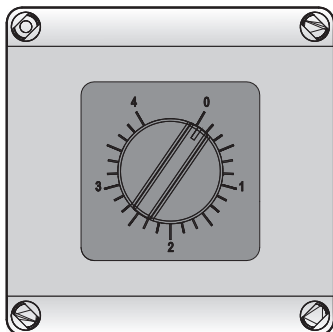
- 1** Bryt strömmen via säkerhetsbrytaren.
- 2** Ta bort locket över elkasetten.
- 3** Justera termostaten med en liten skruvmejsel. ÖKNING = MEDSOLS

TORKNING AV TVÄTT

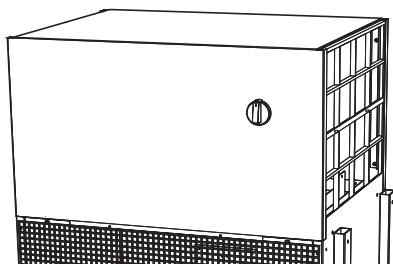
MANÖVERLÅDA MED TIDRELÄ (2000 R, ER)



MANÖVERLÅDA MED MEKANISK TIMER (2000 TS TURBO)



MEKANISK TIMER PLACERAD DIREKT PÅ AVFUKTAREN (1200, TT4)



TORKNING AV TVÄTT

TORKRUM

Temperaturen i torkrummet är av stor betydelse för torktiden.

Lämplig grundtemperatur 20 - 25 °C.

Aggregatet bör ej användas vid lägre temperatur än 19 °C.

WARNING! *Torka inte klädesplagg eller dylikt som har behandlats med bensin eller annat lättflyktigt och brandfarligt medel. Detta kan medföra att en explosiv gasblandning bildas.*

ANVÄNDARTIPS

- ❑ Svårtorkad tvätt t.ex jeans och frotté hänges under cirkulationsfläkten eller i luftströmmen närmast aggregatet.
- ❑ Använd dubbla torklinor.
- ❑ Häng inte tvätt över eller bakom avfuktaren.

SKÖTSEL

RENGÖRING

OBS! Högtrycksrengöring får ej användas!

Rengöring och underhåll ska inte utföras av barn utan handledning.

Avfuktarens plåtar rengörs med mild tvållösning på fuktig duk.

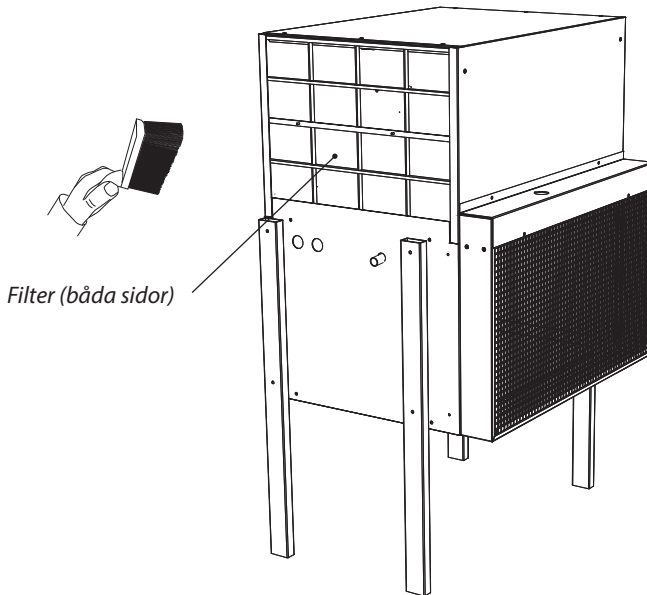
Filtret borstas rent med en mjuk borste.

UTBYTESDEL

Följ **NIMO:s anvisningar** vid reparation och utbyte av delar.

Om anslutningskabeln av någon anledning är skadad ska den bytas. Originaldetalj finns hos återförsäljaren av avfuktaren.

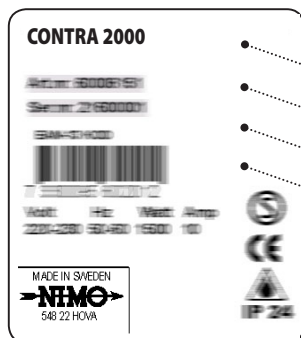
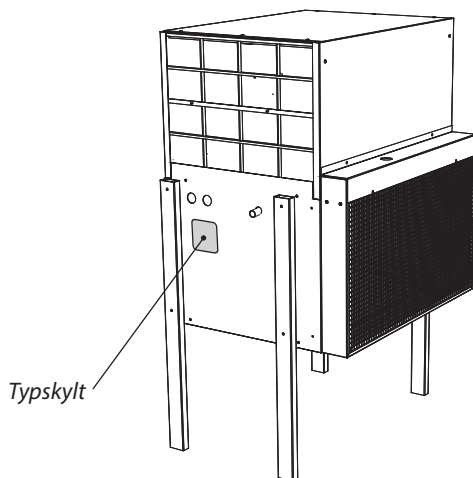
OBS! *Montering av utbytessladd får endast göras av tillverkaren, dennes serviceombud eller annan behörig elektriker!*



SERVICE

Innan du kontaktar service, bör du ta reda på avfuktarens benämning, artikelnummer och serienummer.

Dessa uppgifter står på typskylten som är placerad på apparatens vänstra sida.



Avfuktarens benämning

Artikelnummer

Serienummer (12 siffror)

Nimo IDnr (5 siffror)

FELSÖKNING

Frågor	Åtgärd
Apparaten startar ej	<ol style="list-style-type: none">1. Finsäkring utlöst - byt.2. Säkring i elcentral utlöst - kontrolleras genom att på manöverlådans vråda säkerhetsbrytaren till noll. Om någon av faskontrolllamporna slocknat - byt säkring i elcentral.3. Har du tryckt på startknappen4. Fläktens termokontakt utlöst (återställs automatiskt).5. Om den gröna kontrollampen inte lyser, är det fel på reläet.
Kompressorn startar ej	<ol style="list-style-type: none">1. Avfrostningstermostat ur funktion.2. Kontakter ur funktion.3. Termiskt överhettningsskydd utlöst (återställs automatiskt).4. Kompressorhaveri.5. Fläktfel a) fel på kondensator b) överhettningsskyddet har löst ut.
Låg avfuktningsskapacitet	<ol style="list-style-type: none">1. Låg rumstemperatur - överhettningsskyddet för elkassetten utlöst.2. Fläkten ur funktion - kontrollera finsäkring.3. Kompressor ur funktion - kontrollera enl ovan.4. Filtren igensatta - ta bort båda filtren, rengör och återmontera.5. Starta aggregatet vid normal rumstemperatur 20 - 25°C.6. Om kopparrören på kylbatteriets sidor efter ca 5-10 min ej frostas eller fuktas - kontakta installatören.

TEKNISKA DATA

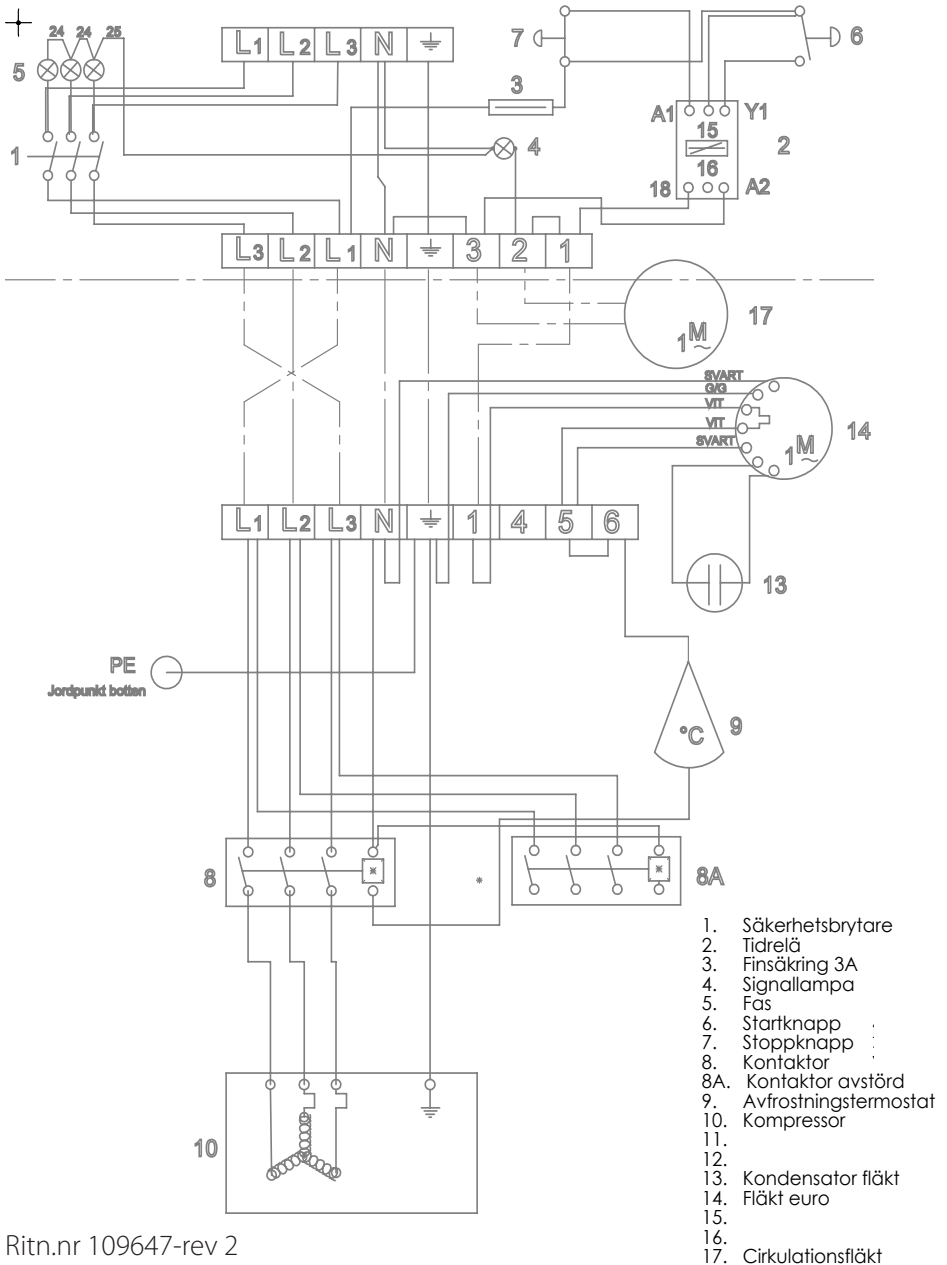
	Contra 2000 TS, TURBO	Contra 2000 R	Contra 2000 ER	Contra 1200, TT4
Luftmängd m ³ /h	1 500	1 500	1 500	1 500
Elanslutning	400 V 3N AC 50Hz	400 V 3N AC 50Hz	400 V 3N AC 50Hz	230 V 1N AC 50Hz
Effekt kW	1,7	1,7	1,7	1,3
Säkring	10 A Trög	10 A Trög	10 A Trög	10 A Trög
Mekanisk timer	JA	NEJ	NEJ	JA
Tidrelä	NEJ	JA	JA	NEJ
Elkasett 3,5kW	JA	NEJ	JA	NEJ
Hygrostat	NEJ	NEJ	NEJ	NEJ
Säkerhetsbrytare	JA	JA	JA	NEJ
Mått HxBxD mm	700x580x410	700x580x410	700x580x410	700x580x410

Den här produkten innehåller fluorerade växthusgaser.
Hermetiskt tillsluten.

	Contra 2000	Contra 1200
Typ av köldmedel:	R407C	R407C
Mängd köldmedel:	0,6 kg	0,525 kg
Total faktor för global uppvärmningspotential:	1774	1774
CO ₂ ekvivalent:	1,064 ton	0,931 ton
Täthetsprov:	28 bar	28 bar

ELSCHEMA

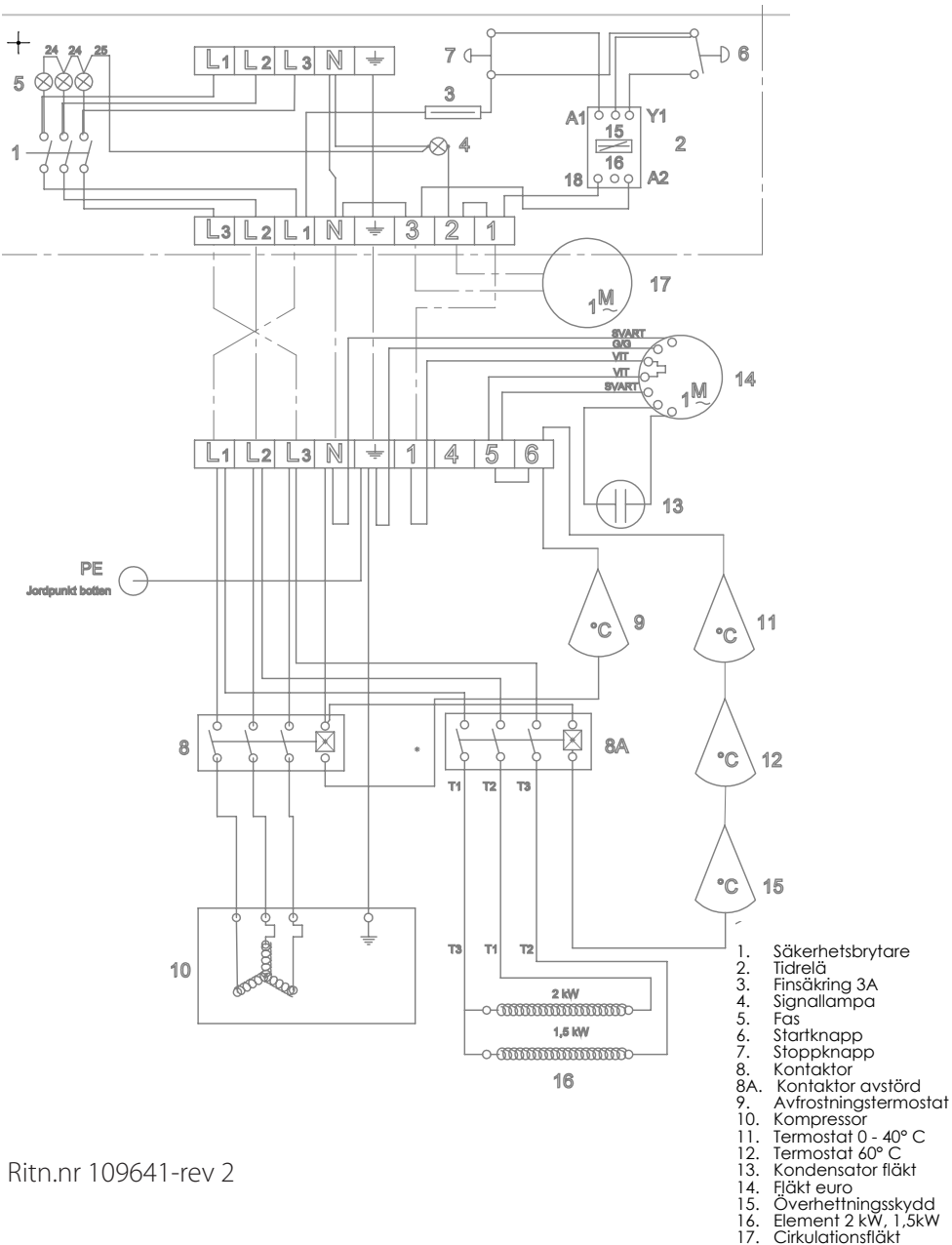
CONTRA 2000 R



Ritn.nr 109647-rev 2

ELSCHEMA

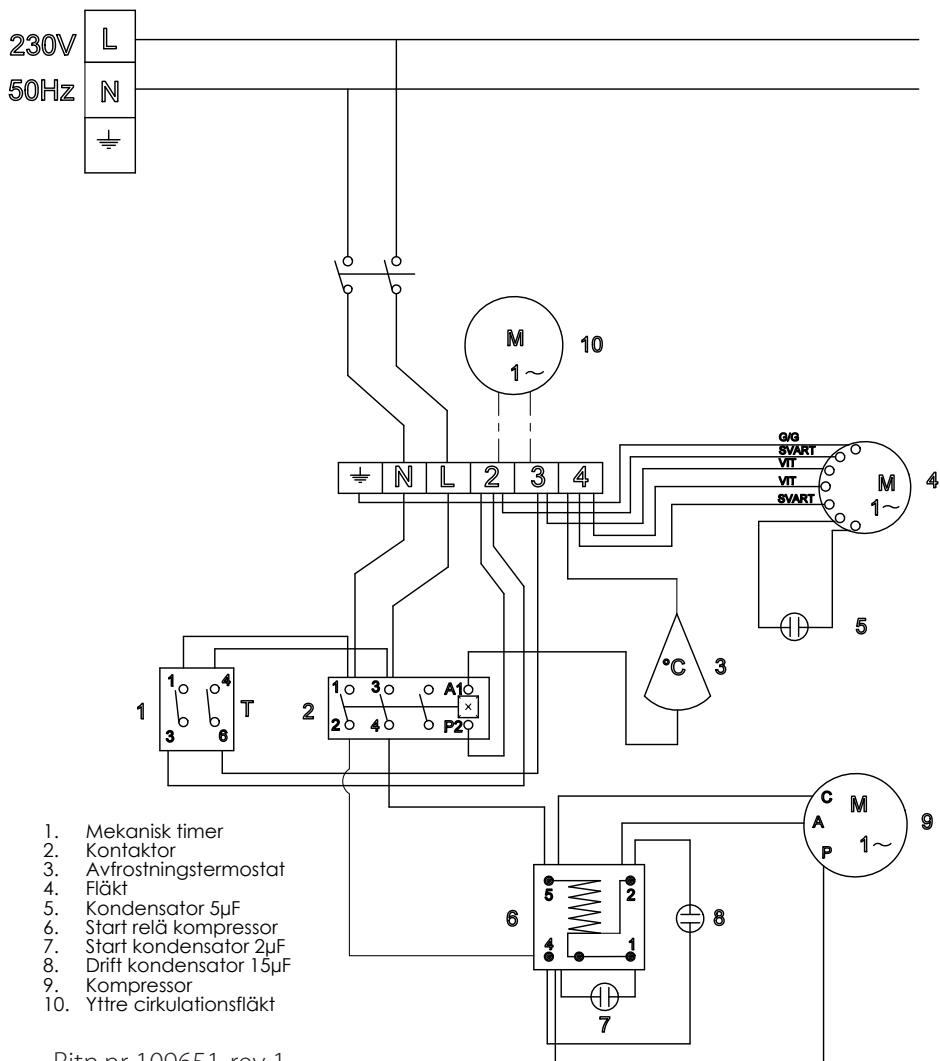
CONTRA 2000 ER



Ritn.nr 109641-rev 2

ELSCHEMA

CONTRA 1200, TT4



1. Mekanisk timer
2. Kontaktor
3. Avfrostningstermostat
4. Fläkt
5. Kondensator 5µF
6. Start relä kompressor
7. Start kondensator 2µF
8. Drift kondensator 1.5µF
9. Kompressor
10. Yttre cirkulationsfläkt

Ritn.nr 109651-rev 1

